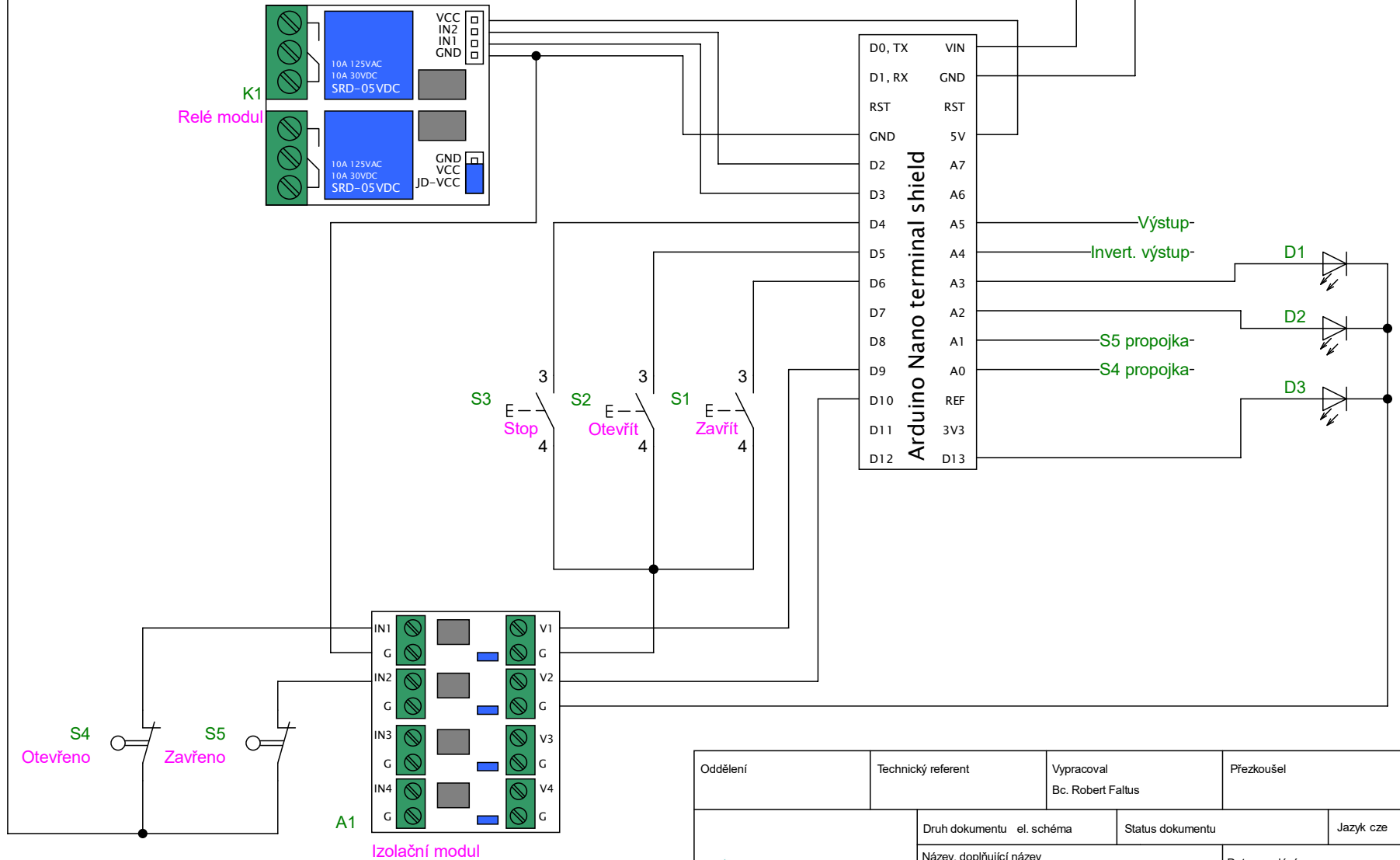


/4.A1 -GND

/4.A1 +12 VDC



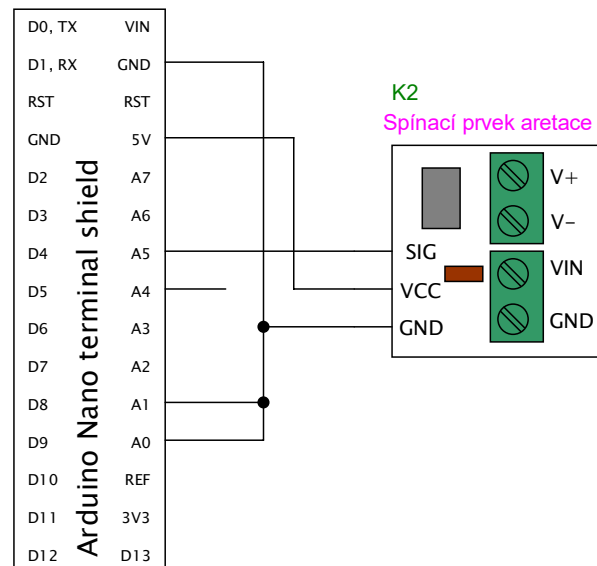
Oddělení	Technický referent	Vypracoval Bc. Robert Faltus	Přezkoušel
Druh dokumentu el. schéma		Status dokumentu	Jazyk cze
Název, doplňující název Schéma zapojení		Datum vydání 08.04.2020	Datum posl. změny 08.04.2020
Č. dokumentu 17303	Měřitko	List 1/3	




A5: signál pro spínání aretace

A4: invertovaný signál pro spínání aretace

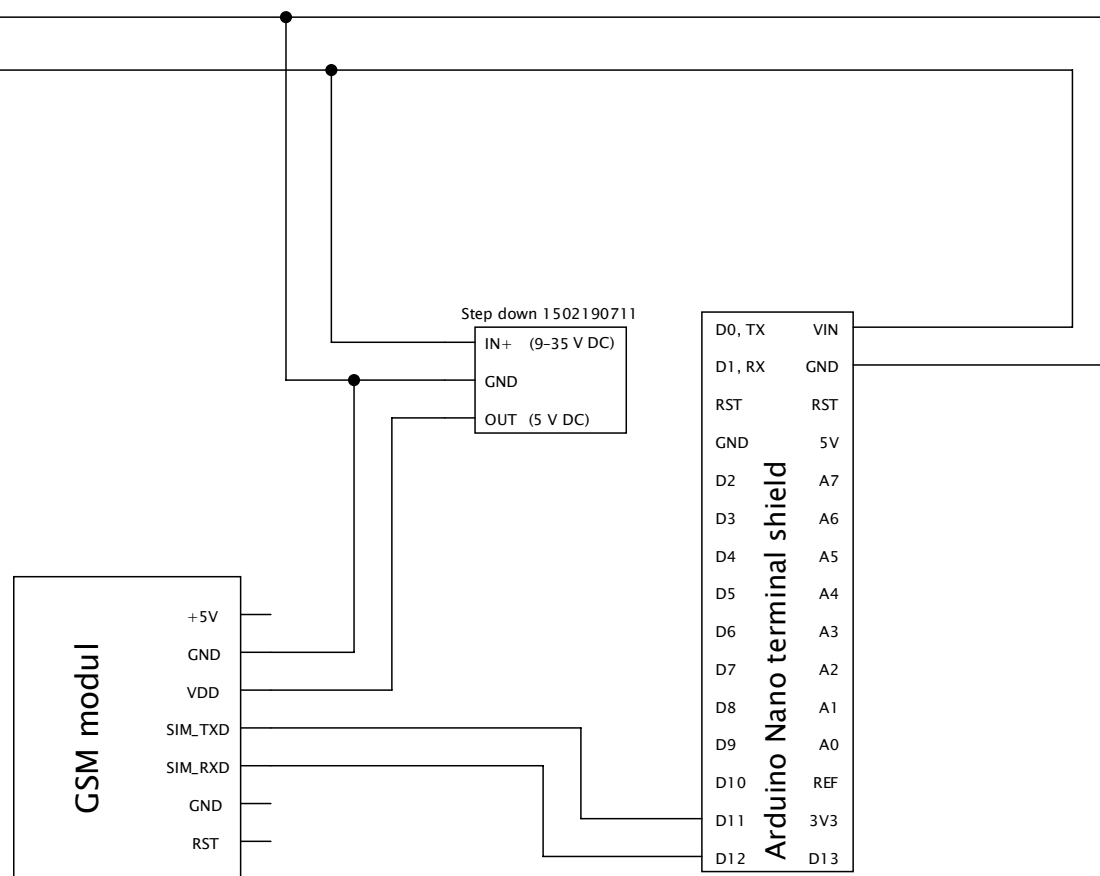
A0 a A1: po uzemnění se přepne přísl. tlačítko do módu držení




Oddělení	Technický referent	Vypracoval Bc. Robert Faltus	Přezkoušel	
	Druh dokumentu	el. schéma	Status dokumentu	Jazyk cze
	Název, doplňující název Řízení DC pohonu		Datum vydání	08.04.2020
	Č. dokumentu 17303		Datum posl. změny	08.04.2020
		Měřitko	List 2/3	

[/2.A1](#) -GND

[/2.A1](#) +12 VDC



Oddělení	Technický referent	Vypracoval Bc. Robert Faltus	Přezkoušel	
	Druh dokumentu	el. schéma	Status dokumentu	Jazyk cze
	Název, doplňující název Řízení DC pohonu		Datum vydání	08.04.2020
	Č. dokumentu 17303		Datum posl. změny	08.04.2020
		Měřitko	List 3/3	